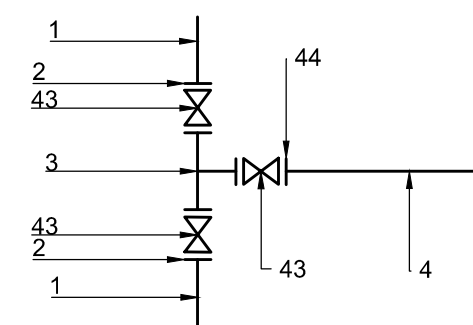
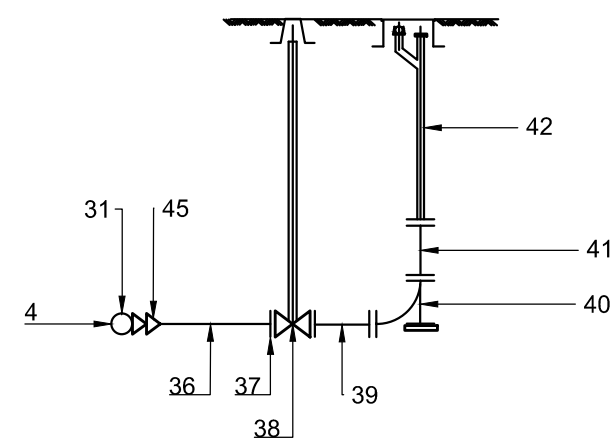


# Schematy węzłów wodociagowych

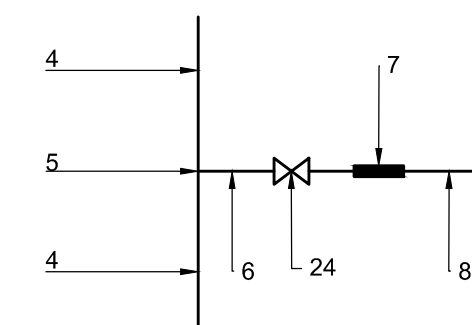
Węzeł W1



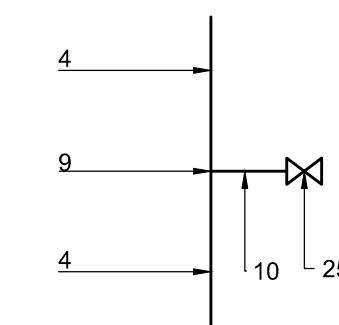
Węzły W2, W16, W29, W37, W44,



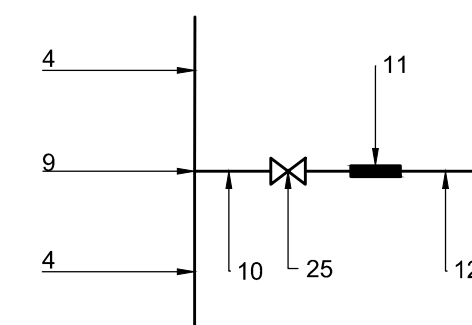
Węzły W3, W5, W19,  
W27, W31, W32, W39



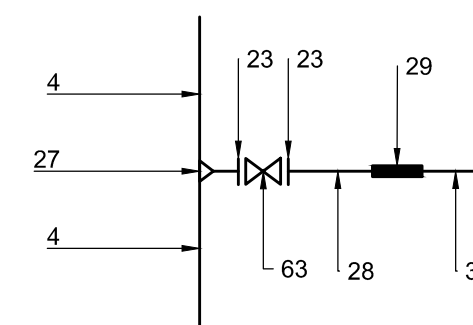
Węzeł W4  
(nowy przyłącz do bud. 8)



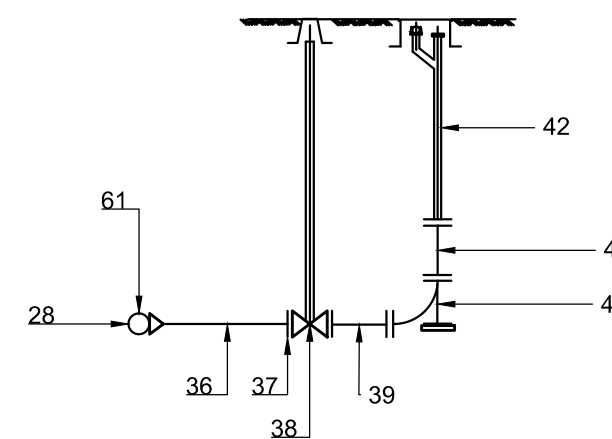
Węzły W6-W10, W17, W20,  
W21, W30, W35, W38



Węzeł W11



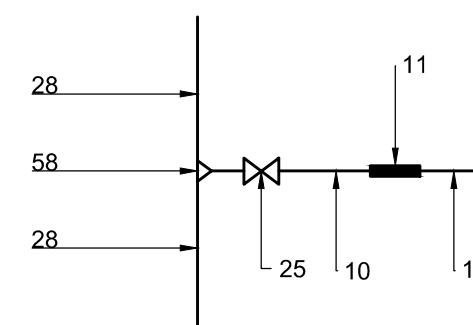
Węzeł W12



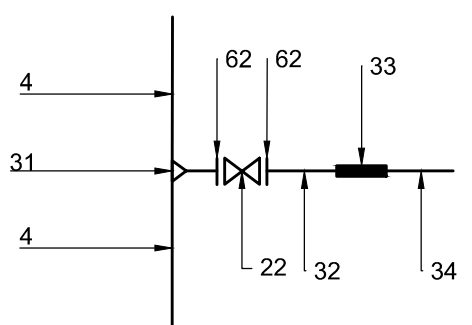
## LEGENDA

1. Istniejący wodociąg Ø300 Stal
2. Połączenie kolnierzowe do rur stalowych D300
3. Trójnik kolnierzowy żeliwny D300
4. Projektowany wodociąg PE 100 SDR 17 D315x18,7
5. Obejma do nawiercania z obrotowym odejściem (zestaw z mufą) D315/63
6. Projektowany przyłącz wodociagowy PE 100 SDR 17 D63x3,8
7. Przejście PE/Stal D63/50
8. Istniejący przyłącz D50 Stal
9. Obejma do nawiercania z obrotowym odejściem (zestaw z mufą) D315/50
10. Projektowany przyłącz wodociagowy PE 100 SDR 17 D50x3,0
11. Przejście PE/Stal D50/40
12. Istniejący przyłącz D40 Stal
13. Obejma do nawiercania z obrotowym odejściem (zestaw z mufą) D315/40
14. Projektowany przyłącz wodociagowy PE 100 SDR 17 D40x2,4
15. Przejście PE/Stal D40/32
16. Istniejący przyłącz D32 Stal
17. Przejście PE/Stal D315/300
18. Połączenie kolnierzowe do rur żeliwnych DN100
19. Istniejący wodociąg D100 żeliwo
20. Połączenie kolnierzowe do rur PE DN200 do rur Ø225
21. Projektowany wodociąg PE 100 SDR 17 D225x13,4
22. Zasawa kolnierzowa Ø100 z obudową teleskopową i skrzynką uliczną do zasuw
23. Połączenie kolnierzowe do rur PE DN150 do rur Ø160
24. Zasawa do przyłączy domowych do zgrzewania DN50
25. Zasawa do przyłączy domowych do zgrzewania DN40
26. Zasawa do przyłączy domowych do zgrzewania DN32
27. Trójnik 90° redukcyjny PE 100 D315/160
28. Projektowany wodociąg PE 100 SDR 17 D160x9,5
29. Przejście PE/Stal D160/150
30. Istniejący wodociąg D150 Stal
31. Trójnik 90° redukcyjny PE 100 D315/110
32. Projektowany wodociąg PE 100 SDR 17 D110x6,6
33. Przejście PE/Stal D110/100
34. Istniejący wodociąg D100 Stal
35. Trójnik 90° redukcyjny PE 100 D110/90
36. Projektowany wodociąg PE 100 SDR17 D90x5,4
37. Połączenie kolnierzowe do rur PE DN80 do rur Ø90
38. Zasawa kolnierzowa Ø80 z obudową teleskopową i skrzynką uliczną do zasuw
39. Króciec dwukolnierzowy D80 FF
40. Kolano dwukolnierzowe D80 ze stopką N
41. Wariantowo króciec dwukolnierzowy D80 FF
42. Hydrant podziemny z podwojnym zamknięciem Ø80 ze skrzynką uliczną
43. Zasawa kolnierzowa Ø300 z obudową teleskopową i skrzynką uliczną do zasuw
44. Połączenie kolnierzowe do rur PE DN300 do rur Ø315
45. Redukcja LS PE 100 D110/90
46. Mufa elektrooporowa PE 100 D110
47. Istniejący wodociąg D110 PE
48. Przejście PE/Stal D90/80
49. Istniejący wodociąg D80 Stal
50. Zasawa kolnierzowa Ø200 z obudową teleskopową i skrzynką uliczną do zasuw
51. Istniejący wodociąg D315 PE
52. Trójnik 90° redukcyjny PE 100 D315/225
53. Trójnik 90° redukcyjny PE 100 D225/90
54. Mufa elektrooporowa PE 100 D225
55. Istniejący wodociąg D225 PE
56. Mufa elektrooporowa PE 100 D160
57. Istniejący wodociąg D160 PE
58. Obejma do nawiercania z obrotowym odejściem (zestaw z mufą) D160/50
59. Mufa elektrooporowa PE 100 D50
60. Istniejący przyłącz D50 PE
61. Trójnik 90° redukcyjny PE 100 D160/90
62. Połączenie kolnierzowe do rur PE DN100 do rur Ø110
63. Zasawa kolnierzowa Ø150 z obudową teleskopową i skrzynką uliczną do zasuw

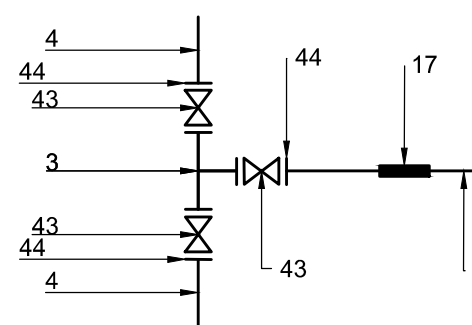
Węzeł W13



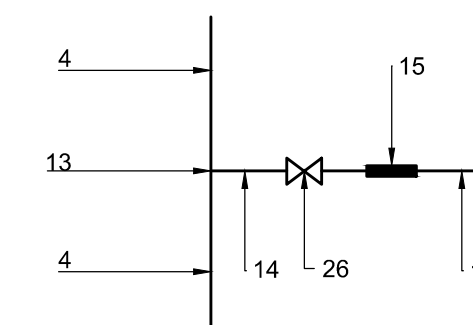
Węzły W14, W26, W41



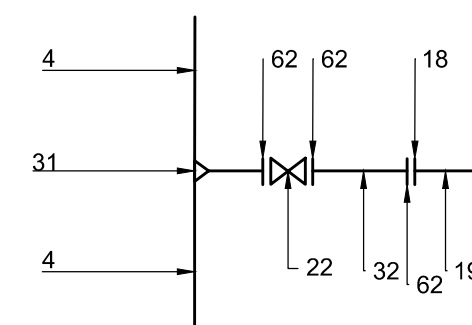
Węzły W15, W18



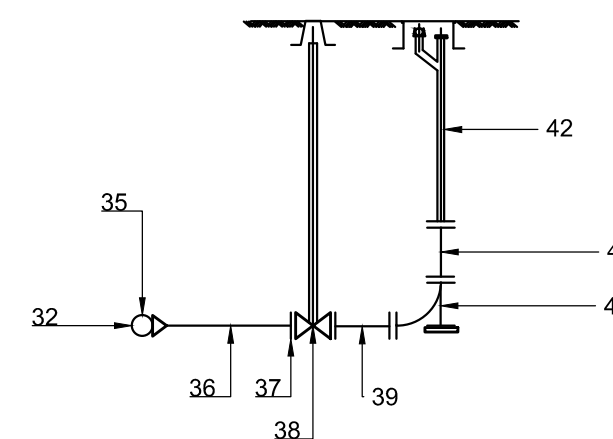
Węzły W22, W28



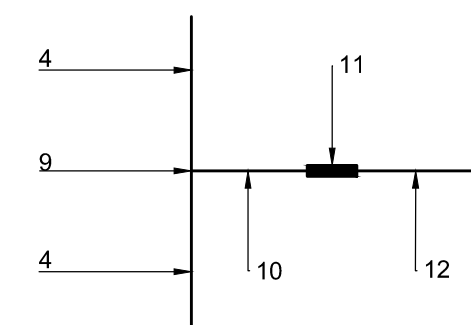
Węzeł W23



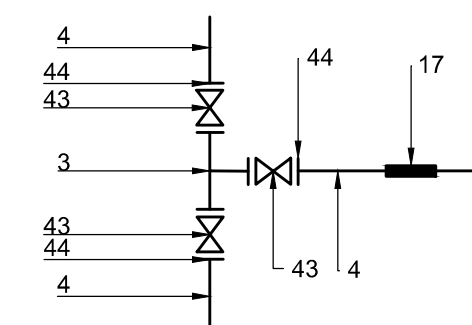
Węzeł W24



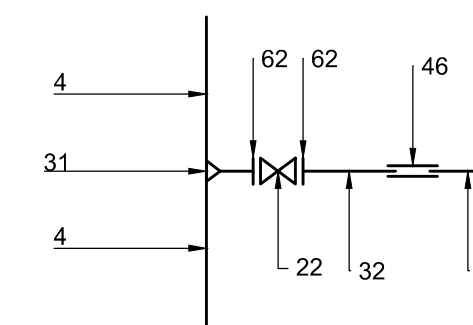
Węzły W24a, W36



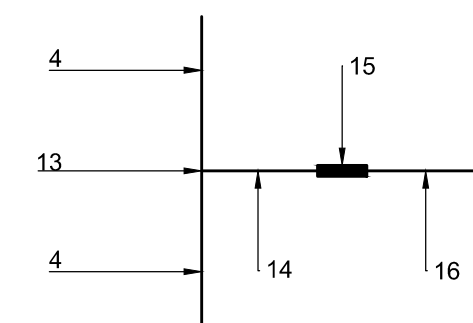
Węzeł W25



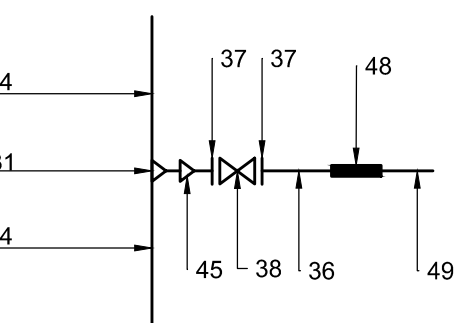
Węzeł W33



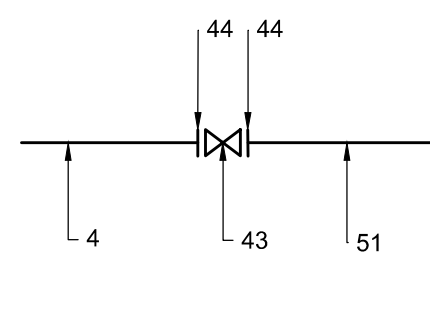
Węzeł W34



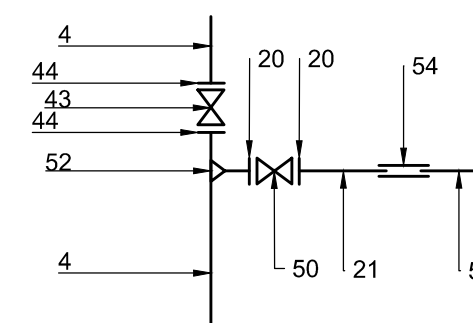
Węzeł W40



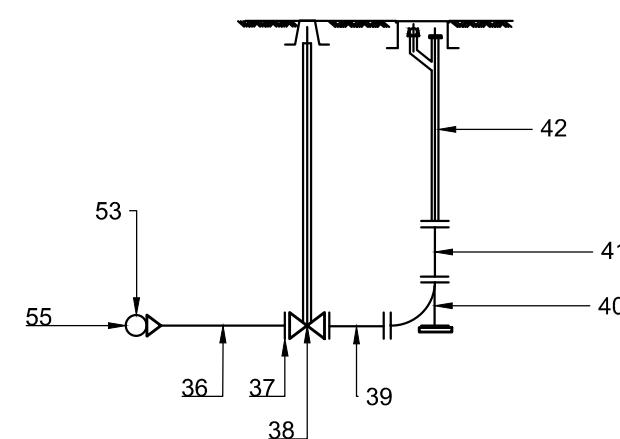
Węzeł W42



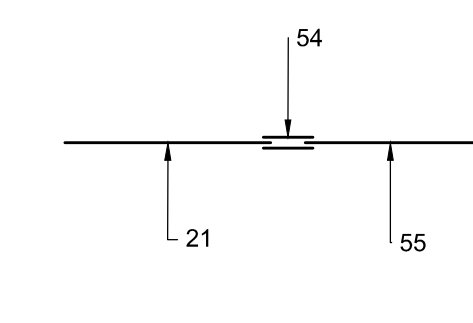
Węzeł W43



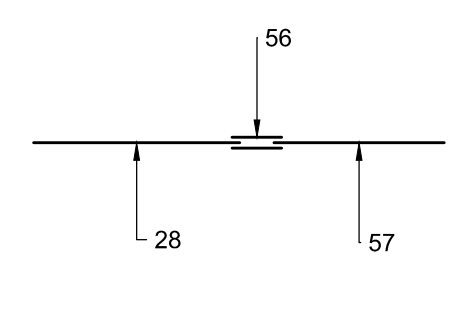
Węzeł W45



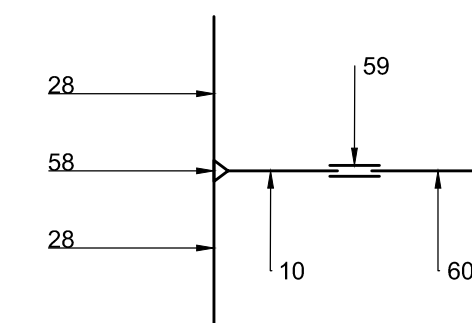
Węzły W46, W47




Węzły W48, W50



Węzeł W49



Inwestor: Miasto Będzin ul. 11 Listopada 20 42-500 Będzin		Biuro projektowe: 	
Temat: Projekt przebudowy ul. Modrzejowskiej wraz z infrastrukturą towarzyszącą.			
Adres:	Ulica: Modrzejowska	Miasto: Będzin	Powiat: będziński
			Województwo: śląskie
Nazwa: Ul. Modrzejowska wraz z infrastrukturą towarzyszącą.			
Etap: PROJEKT WYKONAWCZY BRANŻA WODOCIĄGOWA			
Projektant:	mgr inż. Jacek Kożuch	Nr. BPP. Upr. 31/83 Specjalność instalacje sanitarne	Podpis:
Tytuł: Zestawienie węzłów wodociagowych			
Projekt nr:	98	Data: Kraków, marzec 2012 r.	Skala: - Nr rys.: W4